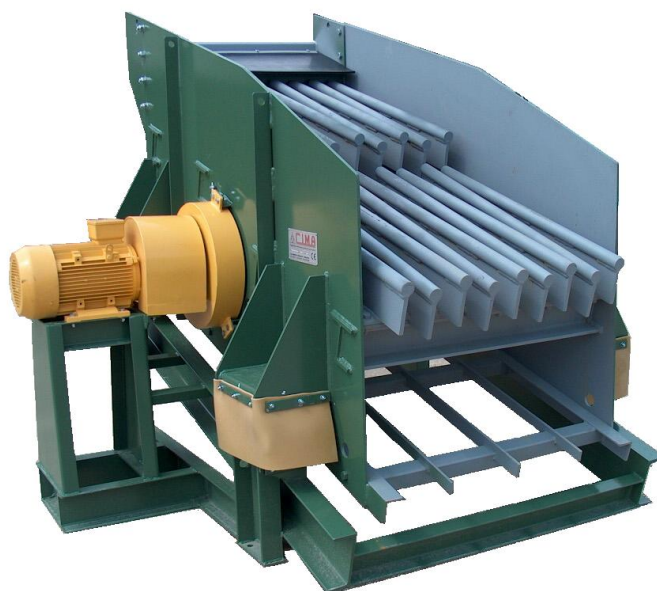
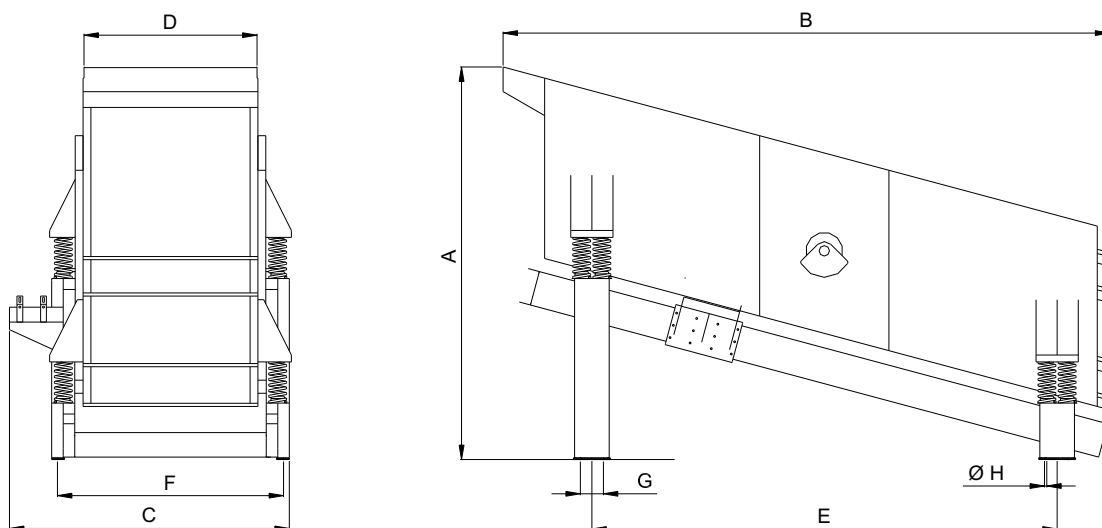


VAGLI VIBRANTI SGROSSATORI



Caratteristiche Tecniche e Dimensioni



MODELLO	PRODUZIONE [mc/h]	POTENZA [Hp]	A	B	C	D	E	F	G	ØH	Dim. piano vagl. (mm)	N° piani (n)	Peso (kg)
VVSGR 1500X800	40	5.5	1500	1650	1550	800	1100	1226	100	20	1500X800	1-2	800-1000
VVSGR 2000X1000	50	5.5	1765	2150	1800	1000	1354	1426	100	20	2000x1000	1-2	1000-1250
VVSGR 2500X1250	70	7.5	1812	2633	2050	1250	1827	1615	100	20	2500X1250	1-2	1150-1500
VVSGR 3000x1250	80	10	2290	3220	2050	1270	2285	1680	150	20	3000x1250	1-2	1500-2100
VVSGR 4000x1500	120	15	2800	4300	2400	1500	3500	1960	200	20	4000x1500	1-3	2200-3200

Le caratteristiche e dimensioni non sono impegnative, la CIMA Engineering si riserva in qualsiasi momento di modificarle a propria discrezione e senza preavviso alla Spett.le clientela